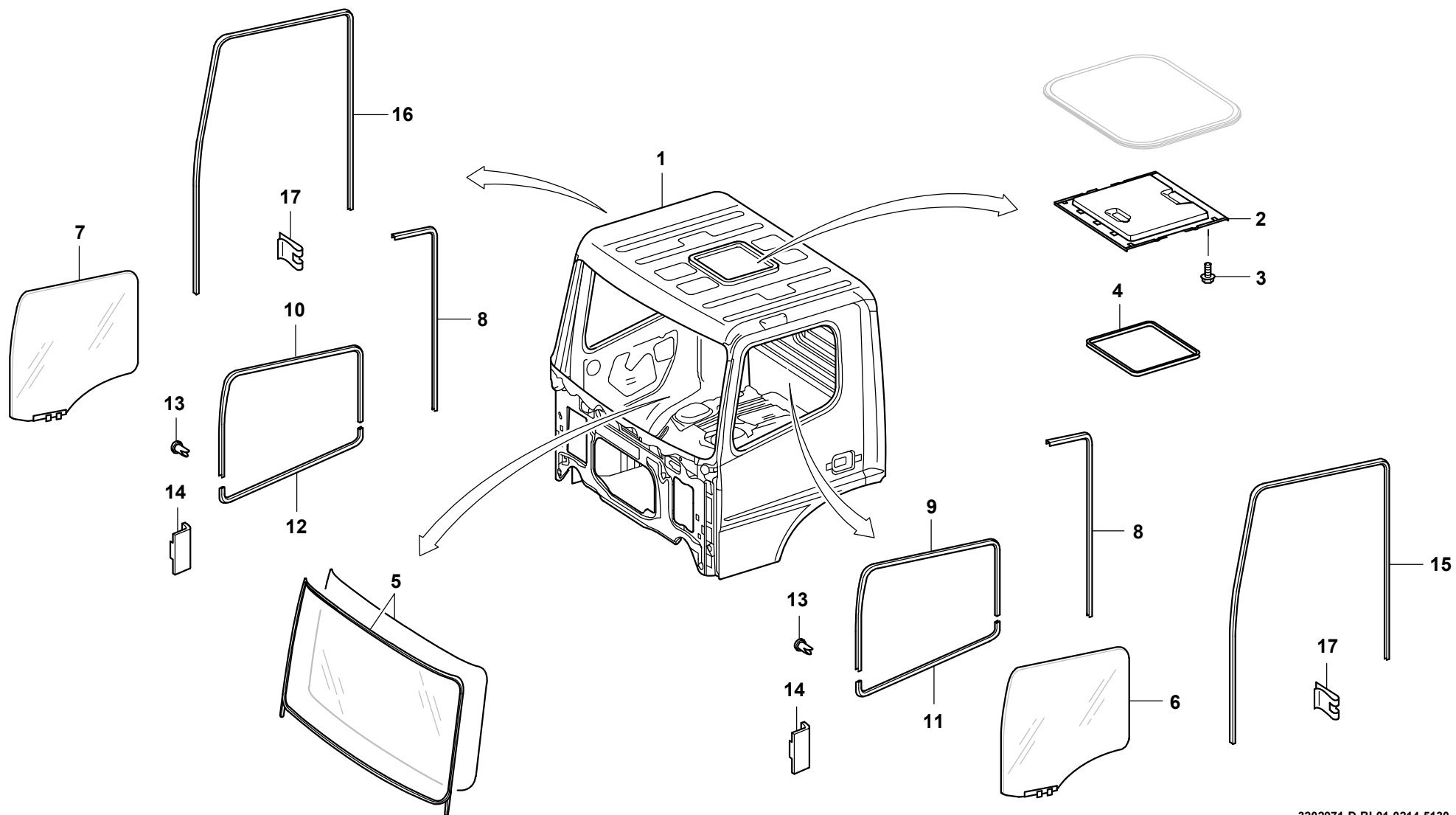


**GROVE**FAHRERHAUS  
DRIVERS CABBILDТАFЕL  
PICTORIAL DISPLAY

02.14

**3202971-ETL D**

1/6

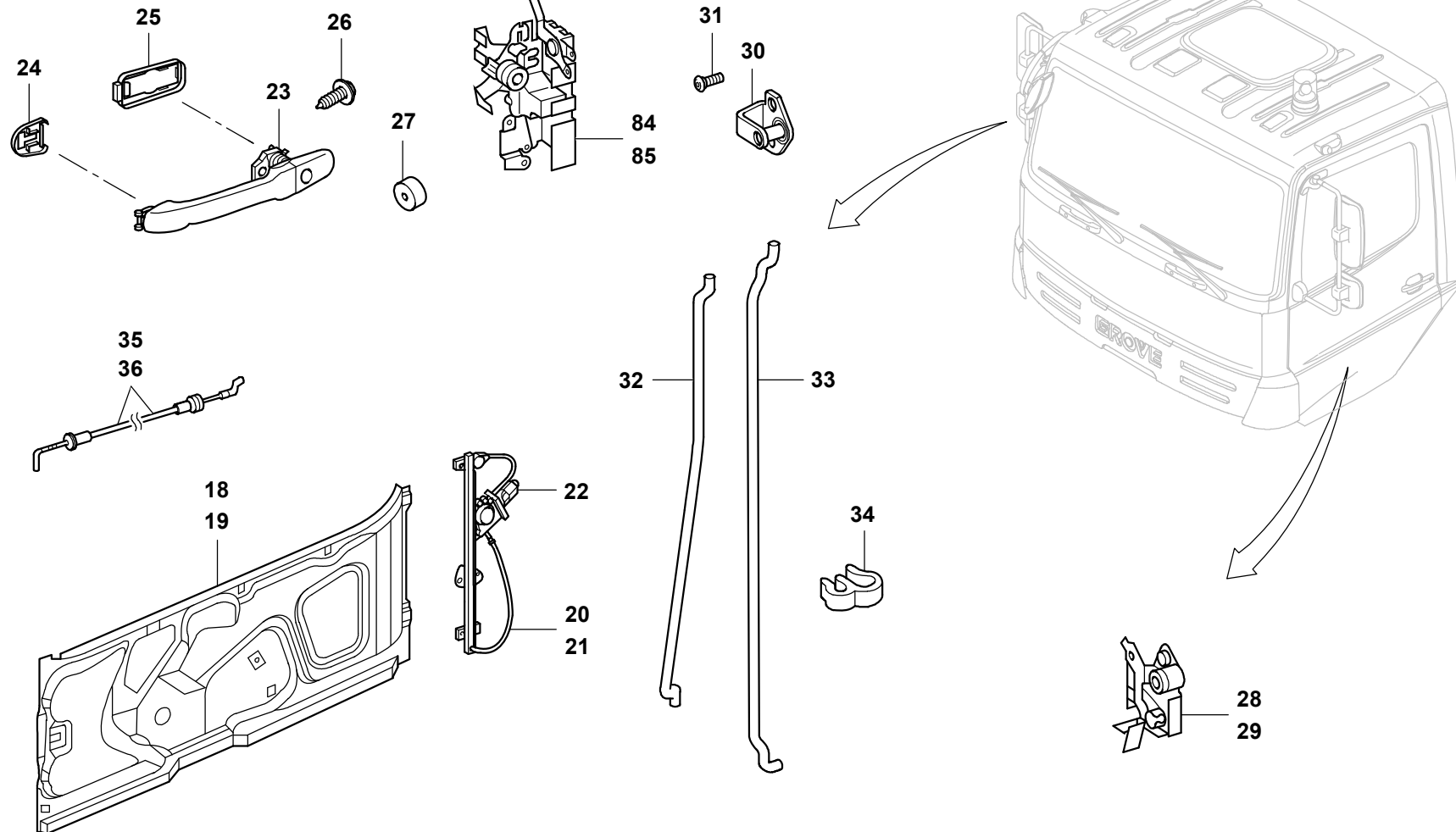
**GMK 4100  
BE 550  
G 879**

**GROVE**FAHRERHAUS  
DRIVERS CABBILDTAFEL  
PICTORIAL DISPLAY

02.14

**3202971-ETL D**

2/6

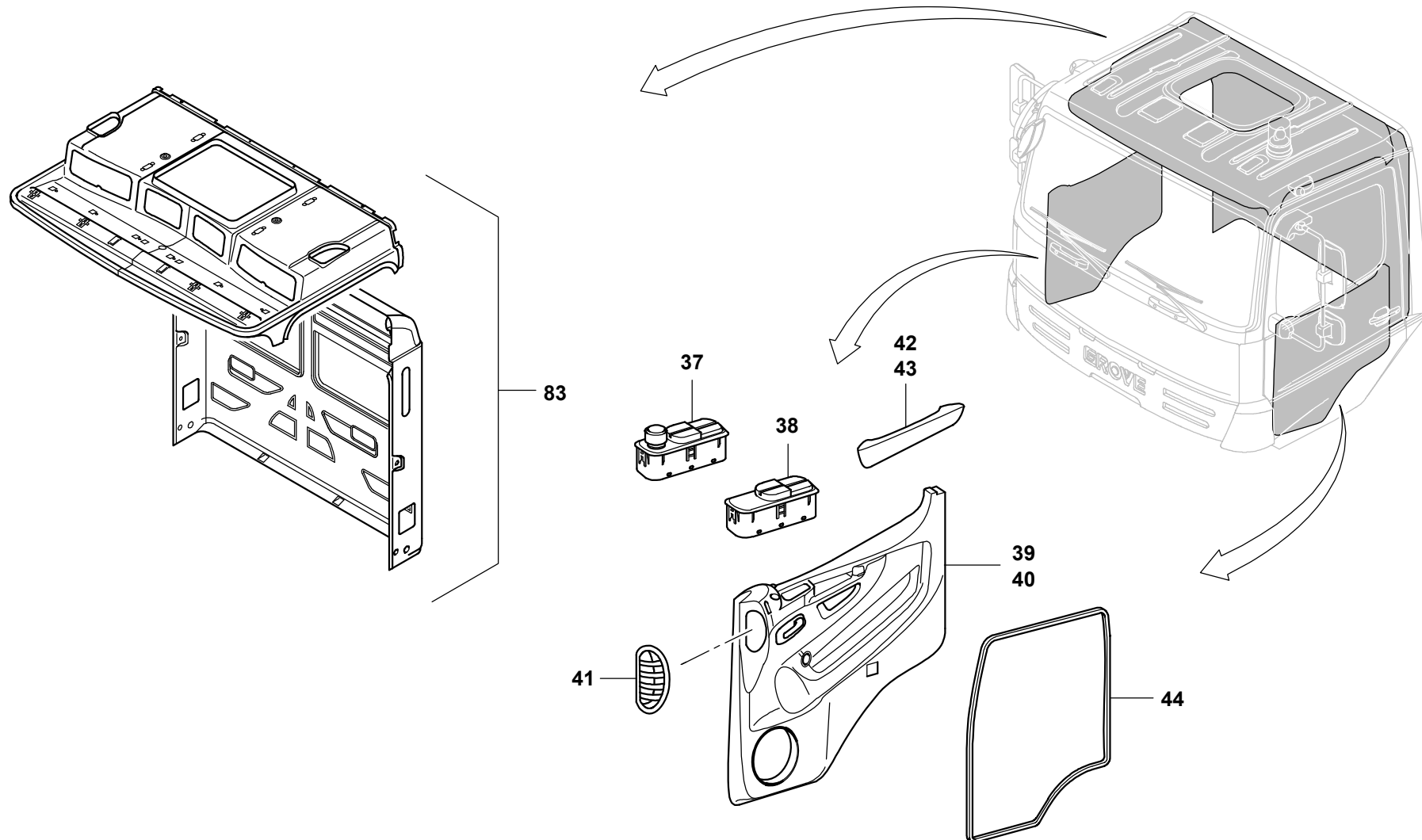
**GMK 4100  
BE 550  
G 879**

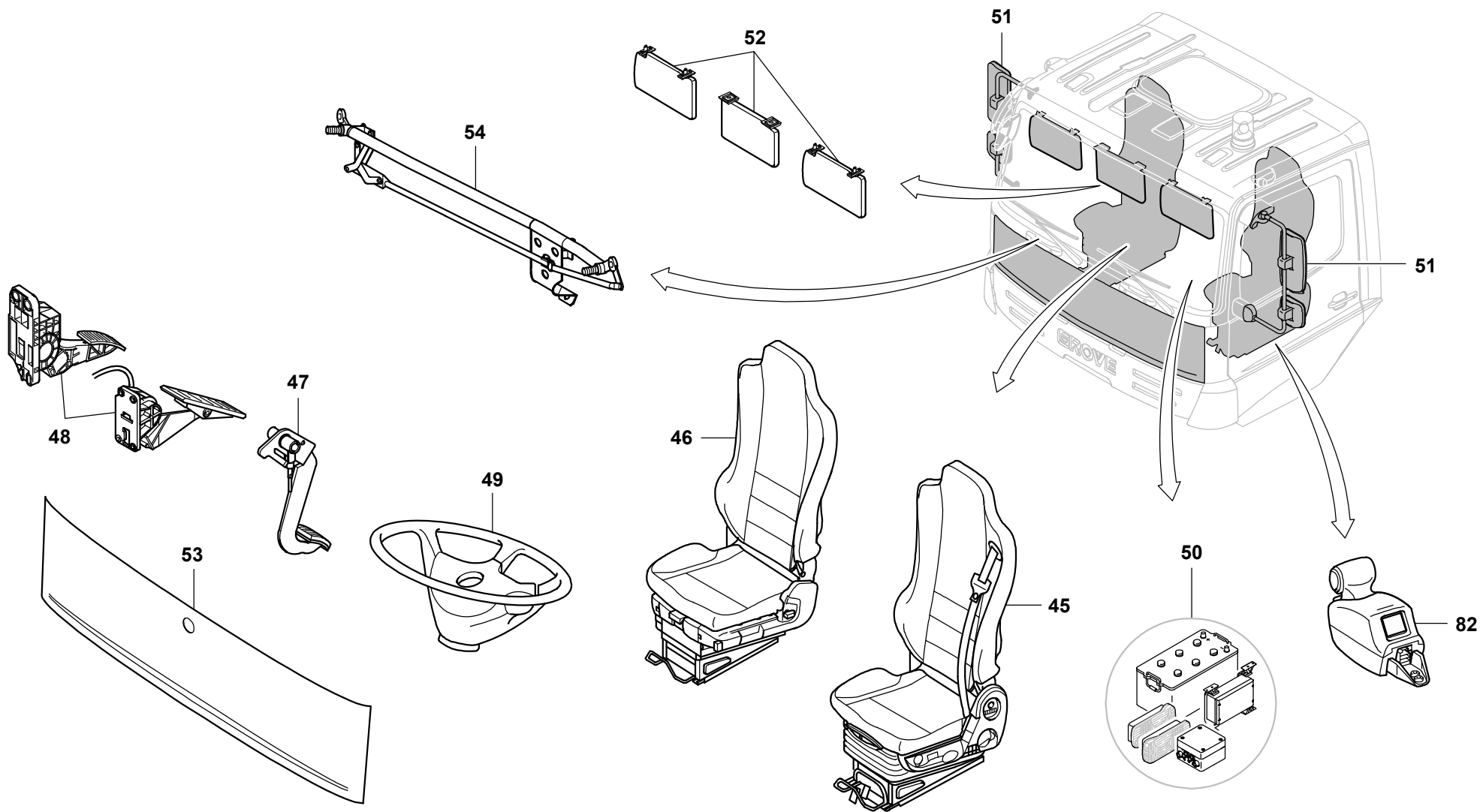
**GROVE**FAHRERHAUS  
DRIVERS CABBILDТАFEL  
PICTORIAL DISPLAY

02.14

**3202971-ETL D**

3/6

**GMK 4100**  
**BE 550**  
**G 879**

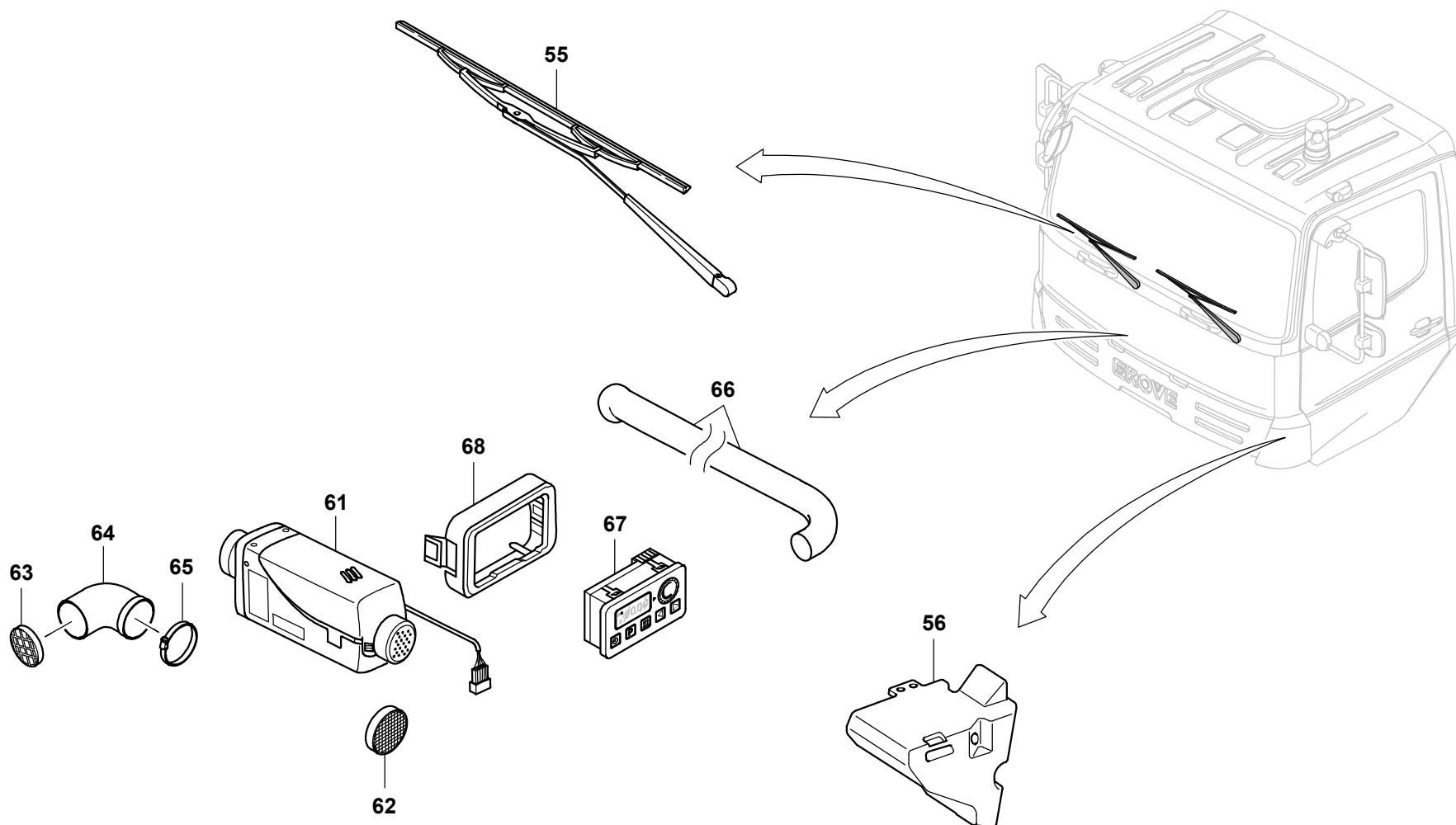


**GROVE**FAHRERHAUS  
DRIVERS CABBILDТАFEL  
PICTORIAL DISPLAY

02.14

**3202971-ETL D**

5/6

**GMK 4100  
BE 550  
G 879**

**GROVE**FAHRERHAUS  
DRIVERS CABBILDТАFEL  
PICTORIAL DISPLAY

02.14

**3202971-ETL D**

6/6

**GMK 4100  
BE 550  
G 879**